

# STUDNIE MONOLITYCZNE

PERFECT





## NOWA METODA PRODUKCJI

### INDYWIDUALNOŚĆ DZIĘKI INTELIWENTNEJ PRODUKCJI

System PERFECT to najnowsza technologia wytwarzania elementów dennych studni kanalizacyjnych z betonu, wymyślona, opracowana i wdrożona przez austriacką firmę Schlüsselbauer. Jej zaletą jest produkcja dennic o jednolitej, wysokiej klasie betonu z dowolną, indywidualną konfiguracją kinety, uwzględniającą ilość przyłączy, ich średnice, wysokości, kąty, spadki, a także rodzaje stosowanych rur. W porównaniu z alternatywnymi metodami produkcji dennic ochraniającymi kinetę (wykładziny plastikowe, kamionka, klinkier, itp.) jest ona o wiele tańsza, a tym samym bezkonkurencyjna.

Wysoka jakość uzyskana jest dzięki skomputeryzowanej produkcji i zastosowaniu betonu samozagęszczalnego.

Technologia PERFECT oferuje indywidualne rozwiązania, które pozwalają na produkcję dennic z kinetą o różnorodnej konfiguracji.





Proces produkcyjny dennicy PERFECT rozpoczyna się od wykonania modelu kinety. Używa się do tego kształtek z twardego styropianu, które przycina się do wymiarów obliczonych i podanych przez program komputerowy analizujący jej konfigurację. Proces cięcia odbywa się na kilku przycinarkach. Przycięte kształtki zostają odpowiednio złożone i sklejone gorącym klejem tworząc negatyw (rdzeń) kinety. System PERFECT pozwala na wykonanie przejść szczelnych z uszczelkami zintegrowanymi.

W trakcie produkcji dennicy rdzeń kinety wraz z uszczelkami zintegrowanymi zalewany jest betonem samożączącym. Uzyskuje się dzięki temu mocne połączenie uszczelki z betonem. Po stwardnieniu betonu, dennice wyjmowane są ze stalowej formy, odwracane i układane na taśmie transportowej. Następnie usuwa się rdzeń styropianowy przycinając go gorącym drutem. Usunięty styropian zostaje poddany procesowi recyklingu. Dennice wywożone są na taśmie transportowej poza halę produkcyjną, a następnie przewożone do magazynu, gdzie oczekują na wysyłkę. Forma po wyczyszczeniu i przygotowaniu jest gotowa do zalania następnego wyrobu.







## ZALETY

### **SZCZELNE DENNICE WRAZ Z PRZYŁĄCZAMI RUR**

Dennice wykonane są wyłącznie z betonu o wysokiej wytrzymałości.

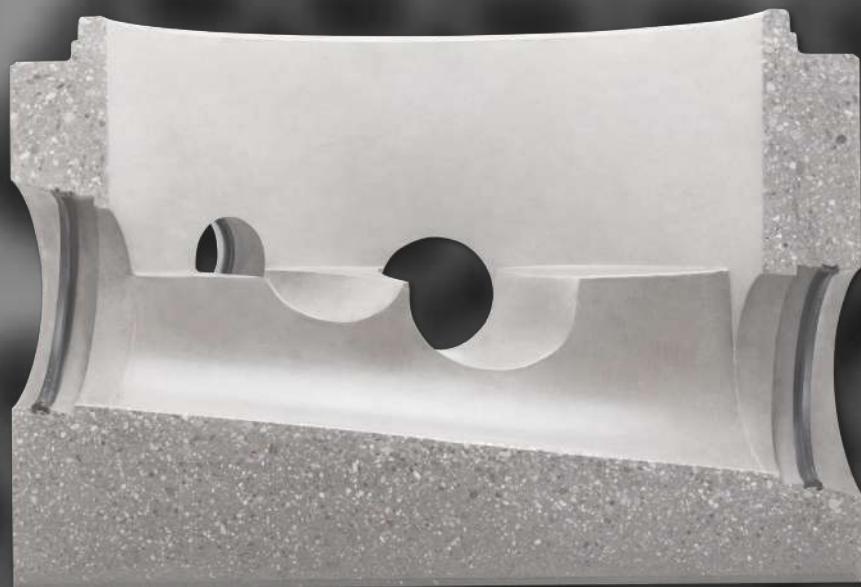
Dennica PERFECT wykonana jako monolityczny odlew gwarantuje najwyższą jakość i absolutną szczelność połączeń rur.

Dzięki zastosowaniu uszczelek zintegrowanych odpada konieczność ich dostawy luzem i montażu na placu budowy. W tym przypadku uzyskujemy szczelne i trwałe połączenie rury z podstawą studni.

Dokładność wykonania kątów i spadów poszczególnych doptywów umożliwia łatwy i szybki montaż wszystkich typów rur. Konstrukcja przejścia szczelnego gwarantuje, że siły ściskające nie są przenoszone przez uszczelkę. Zapobiega to jej deformacji, a tym samym powstawaniu nieszczelności. Tego typu połączenie pozostaje szczelne przez ponad 100 lat.



Zastosowanie uszczelki zintegrowanej pozwala uniknąć uszkodzeń podczas transportu lub składowania na placu budowy. Do opracowania właściwego kształtu uszczelek wykorzystano wieloletnie doświadczenia firmy Schlüsselbauer i wiodących producentów uszczelek zintegrowanych do rur betonowych.



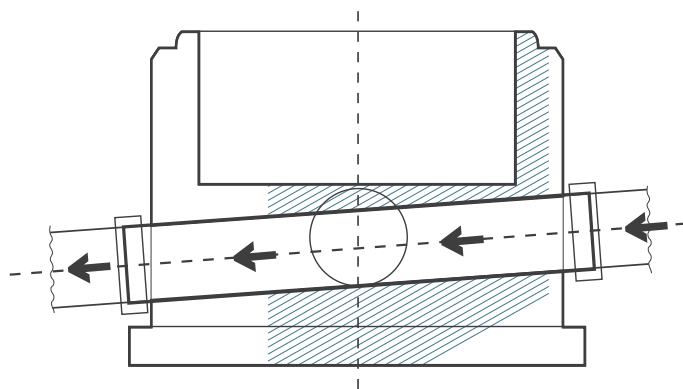
## DOSKONAŁA HYDRAULIKA

Dokładne rozmieszczenie i nachylenie wszystkich przyłączy oraz rynien kinety umożliwia zoptymalizowanie przepływu na całej długości kanału.

Jednolity spadek zgodny z dokumentacją, łącznie z przejściami szczelnymi i rynnami kinety, zapobiega powstawaniu osadów, zatorów oraz zawirowań.

Nawet na bardzo trudnych terenach zurbanizowanych możliwe jest dokładne połączenie dopływów i uzyskanie idealnych warunków hydraulicznych.

Perfekcyjne warunki hydrauliczne uzyskuje się dzięki dokładnemu, bezstopniowemu wykonaniu spadów w przejściach szczelnych i kinecie wszystkich dopływów.





## ZALETY

### WYSOKA ODPORNOŚĆ NA ŚCIEKI KOMUNALNE

Dennice jako monolityczny wyrób, wykonane z betonu samozagęszczalnego, doskonale spełniają swoją rolę zarówno dla kanalizacji sanitarnej, jak i deszczowej oraz przemysłowej. Są zgodne z aktualnymi europejskimi i krajowymi normami: PN-EN 1917 oraz Aprobata Techniczną AT/ 2001-02-1112-01.

Zwiększoną odporność dennicy na agresywność ścieków uzyskuje się dzięki zastosowaniu betonu o podwyższonej klasie wytrzymałości. W ten sposób polepszają się też inne parametry betonu: nasiąkliwość, wytrzymałość na ściskanie i odporność na ścieranie.

Badania naukowe wykazały, że monolityczne dennice PERFECT mają także wyjątkowo wysoką wytrzymałość na sól oraz mróz.

### BEZPIECZEŃSTWO PRACY W CZASIE PRODUKCJI I MONTAŻU NA BUDOWIE

Kładziemy duży nacisk na bezpieczeństwo pracy zarówno w procesie produkcji dennic PERFECT, jak i ich montażu na budowie.

Nowoczesny, skomputeryzowany i ergonomiczny proces produkcji wyeliminował ciężką i niebezpieczną pracę ręczną.

Zamontowane w dennicach PERFECT kotwy transportowe zapewniają bezpieczeństwo i precyzyjny montaż na budowie. Zmniejszona masa dennic, w porównaniu do systemu tradycyjnego, pozwala na ich montowanie za pomocą urządzeń o zmniejszonym udźwigu.

Od momentu przyjęcia zamówienia aż do zakończenia montażu studni, dennicy towarzyszy pełna dokumentacja. Raz określone parametry są wykorzystywane na wszystkich etapach produkcji i archiwizowane w systemie oprogramowania. Każda dennica PERFECT opatrzona jest naklejką identyfikacyjną.

## KORZYŚCI EKONOMICZNE

Monolityczne dennice wykonane wyłącznie z betonu wykazują żywotność ponad 100 lat. Fakt ten, jak również korzystna cena poszczególnego wyrobu muszą być uwzględnione przy opracowaniu warunków przetargowych i podejmowaniu decyzji o ich zastosowaniu. Dzięki zastosowaniu technologii PERFECT uzyskuje się większą odporność prefabrykatu. Nie zaobserwowano znaczących oznak starzenia się lub zmęczenia betonu, co ma miejsce w przypadku innych materiałów stosowanych do wyrobu dennic. Późniejsze wykonanie dodatkowych przyłączy nie powoduje zmniejszenia żywotności elementów betonowych.

Ciągły, niezakłócony przepływ zapobiega powstawaniu osadów. Minimalizuje to koszty czyszczenia i konserwacji systemu kanalizacyjnego. Doskonałe warunki hydrauliczne powodują, że w kanale nie tworzą się osady, zawirowania oraz zatory. Tym samym rzadsza jest konieczność przeprowadzania inspekcji, czyszczenia i wykonywania prac konserwacyjnych. Rezultatem są niższe koszty eksploatacji.

## KORZYŚCI EKOLOGICZNE

Do produkcji dennic PERFECT zużywa się mniej energii pierwotnej i tym samym zmniejsza się emisja CO<sup>2</sup> do atmosfery.

Dennice PERFECT wykonane są wyłącznie z betonu umożliwiającego ich 100% recykling.

Dodatkowo betonowe dennice PERFECT są niepalne.





## ZAKRES ZASTOSOWAŃ

### INFRASTRUKTURA PRZEMYSŁOWA I KOMUNALNA

Dennice PERFECT są stosowane zarówno na terenach przemysłowych, jak i osiedlach mieszkalnych.

Dzięki możliwości wykonania betonu o odpowiedniej klasie można spełnić różnorodne wymagania dla projektowanych oraz istniejących systemów kanalizacji.

W obu przypadkach projektanci i wykonawcy muszą zapewnić optymalne warunki hydrauliczne w kanalizacji, uwzględniając jednocześnie ograniczenia i wymogi stwarzane przez miejscowe warunki. Szybka dostępność dennicy z właściwą oraz dokładnie wykonaną kinetą i spocznikiem ma tutaj decydujące znaczenie.

Podstawy studni wyprodukowane w systemie PERFECT, jako innowacyjny produkt o wysokiej jakości i doskonałych warunkach hydraulicznych, zyskały uznanie projektantów i wykonawców. Stosowane są zarówno przy nowych projektach, jak i w pracach remontowych, a ich udział w rynku dynamicznie wzrasta.







## PARAMETRY

- PERFECT - system produkcji monolitycznych podstaw studni betonowych na potrzeby kanalizacji ściekowej oraz deszczowej. Wyroby mogą zostać w pełni dostosowane do wymagań projektowych i są dostępne w najwyższej jakości po 24 godz. od zamówienia.
- Indywidualne - ilość, średnica, pochylenie i kąt przyłączy rur, a także wysokość dolotów, mogą zostać dowolnie zdefiniowane.
- Monolityczne - odlew z formy. Ta sama jakość betonu w całej objętości wyrobu (np.: C40/50, C60/75).
- Dowolność w wyborze przyłączy - do rur betonowych, żelbetowych, kamionkowych, PVC, PE-HD, PU, żeliwnych itd.

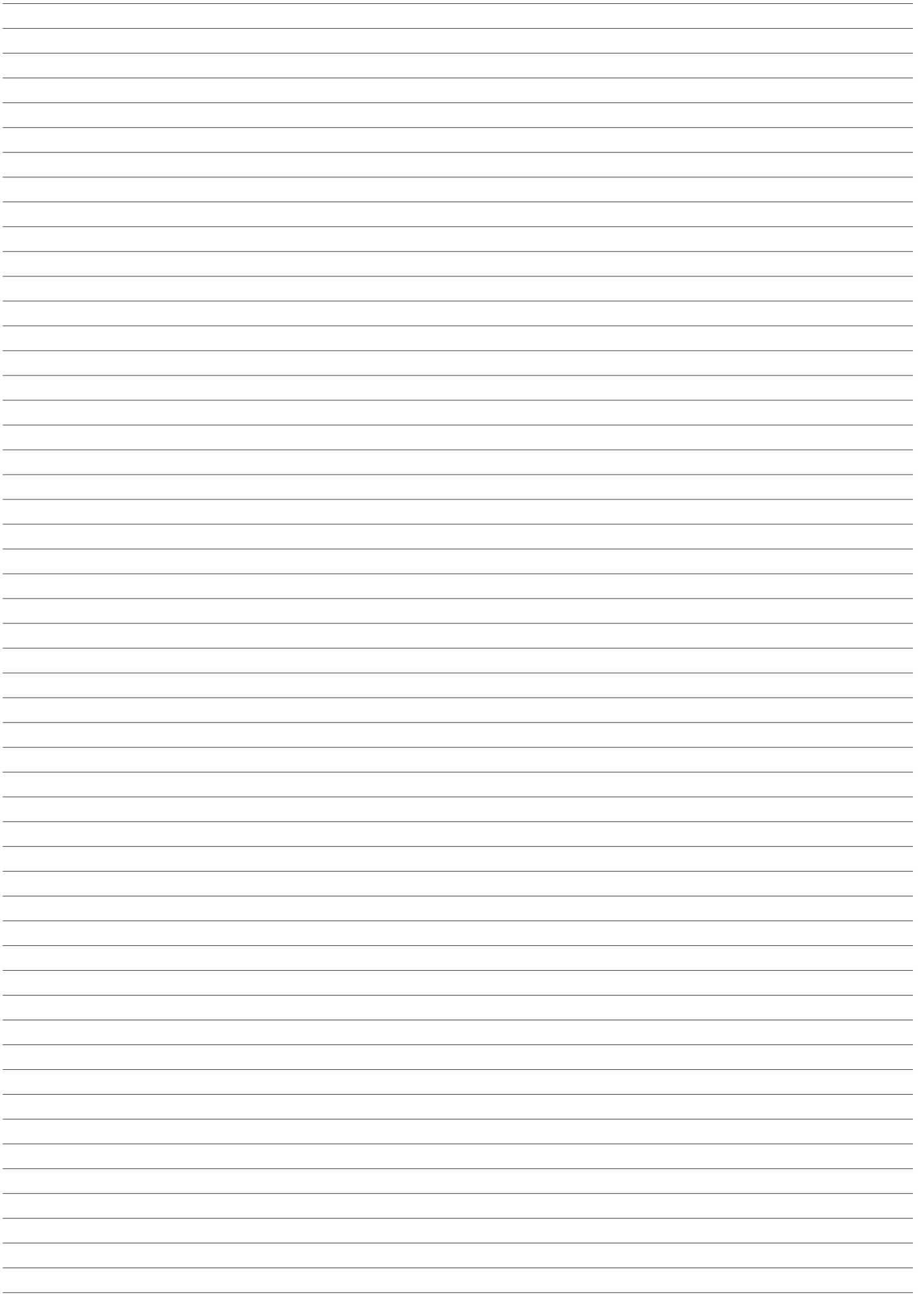
### Opcje konfiguracji:

- System produkcji PERFECT jako zestaw najwyższej jakości form odlewniczych oraz innowacyjnej technologii wycinania gorącym drutem idealnie dopasowanych kształtek z manualną obsługą wyrobów.
- System produkcji PERFECT z integracją wszystkich faz produkcyjnych. Począwszy od przyjęcia i kontroli zamówienia, poprzez planowanie, produkcję, opracowanie kompleksowej dokumentacji, aż do przygotowania wyrobów do wysyłki.
- System produkcji PERFECT jako zautomatyzowany park maszynowy obsługiwany przez wielozadaniowego robota suwnicowego TRANSEXACT.

### Charakterystyka:

- Przemysłowa produkcja indywidualnie planowanych podstaw studni dająca dowolność w wyborze zastosowanego typu betonu.
- Zdolność produkcyjna dostosowana do indywidualnych potrzeb, możliwy wielozmianowy system pracy.
- Ekonomiczne zarządzanie zasobami - redukcja używanego materiału oraz optymalizacja kosztów osobowych.







**BRUK-BET® Sp. z o.o.**

Nieciecza 199  
33-240 Żabno

e-mail:

biuro@bruk-bet.pl

Infolinia:

+ 48 801 209 047

+ 48 14 644 44 44

**ZAKŁADY PRODUKCYJNE:**

ul. Mroźna 18  
33-102 Tarnów

ul. Czerwona 18A  
96-100 Skierniewice

Dział Obsługi Klienta – kanalizacja:

+ 14 689 29 50